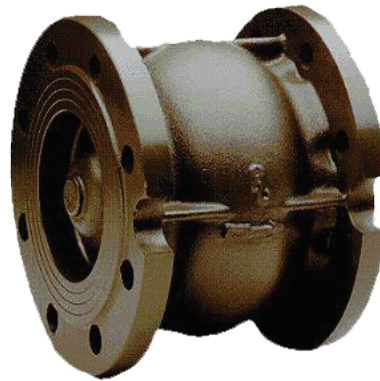


VALVOLA DI NON RITORNO IN GHISA, FLANGIATA
NON RETURN CAST IRON FLANGED VALVE

DECRETO LEGISLATIVO 25/02/2000 N° 93
il prodotto illustrato nella presente scheda tecnica soddisfa i requisiti della direttiva PED 97/23/CE ed e' esentato dalla marcatura CE in base all'art.3 par. 3.

DECREE LAW DD. 25/02/2000 NO.93
the product showed in this technical sheet is made According to PED 97/23/CE and it is CE marking-free as per art. 3 par.3.



CARATTERISTICHE

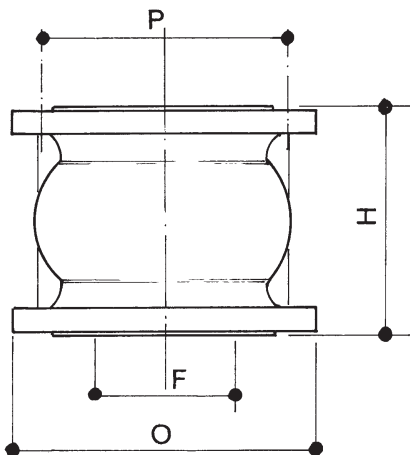
FEATURES

Corpo e otturatore in ghisa G25
Guida otturatore:
* dal DN 50 al DN 80 in ottone CW 617N UNI-EN 12165
* oltre DN 80 ghisa G25
Bussola di scorrimento in ottone CW 614N UNI-EN 12164
Molla in acciaio INOX 18/8
Guarnizione sede gomma NBR 80Sh
Flange forate UNI 2223/67 PN 16
Finitura superficiale colore grigio

Cast iron G25 body and disk
Disk slide:
* from DN 50 to DN 80 brass CW 617N UNI-EN 12165
* over DN 80 cast iron G25
Brass CW 614N - UNI-EN 12164 stem guide
Stainless steel 18/8 contrast spring
NBR 80Sh rubber disk gasket
Drilled flanges to UNI 2223/67 PN 16
Grey painted finishing
Galvanized perforated sheet iron strainer

DIMENSIONI PRINCIPALI

LEADING DIMENSIONS



DN	50	65	80	100	125	150	200
F	50	65	80	100	125	150	200
O	165	185	200	220	250	285	340
H	100	120	140	170	200	230	300

PRESSIONI DI ESERCIZIO A MAX 80°C

WORKING PRESSURES AT 80°C MAX

DN	50	65	80	100	125	150	200
PN 32							
PN 25							
PN 20							
PN 16							
PN 10							

CAMPO DI IMPIEGO (PED 97/23/CE ART.9)

FIELD OF USE

Alle pressioni e temperatura indicate nella precedente tabella le valvole sono utilizzabili per i seguenti fluidi:

Liquidi non pericolosi (Tab. 9);

Quanto sopra dichiarato è valido a condizione che i fluidi non siano aggressivi per le leghe di rame (bronzo-ottone).

At the pressures and temperature stated in previous table, the valves can be used for the following fluids:

Non-dangerous liquids (Tab.9) ;

The above statement is valid if the fluids concerned are non-aggressive to the copper alloys (bronze-brass).